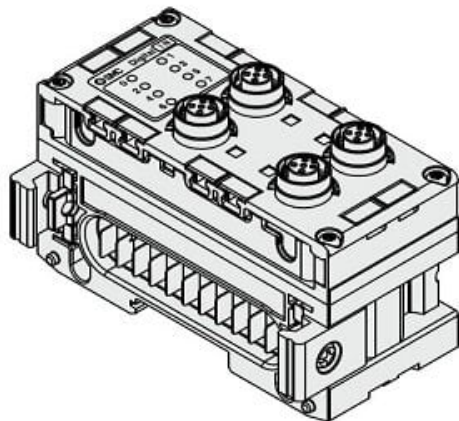




## Jednostka wejść cyfrowych EX600, 8x M8 (3 pin) (EX600-DXNC) - SMC



**Numer artykułu SKU:  
EX600-DXNC**

Numer artykułu producenta:  
-----

Czas wysyłki: 4 tygodnie



### OPIS PRODUKTU

## Dane techniczne

Polaryzacja wejścia N (NPN)

Złącze, ilość wejść C [8xM8 (3 pinowe), 8 kanałów]

### DANE TECHNICZNE

Polaryzacja wejścia	N (NPN)	Nr kat.	EX600-DXNC
złącze, ilość wejść	C [8xM8 (3 pinowe), 8 kanałów]		