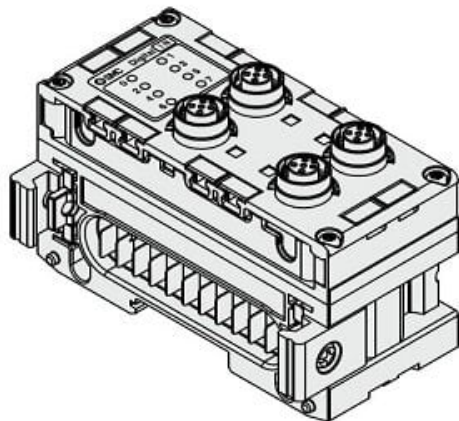




## Jednostka wejść cyfrowych EX600, 8x M12 (5 pin) (EX600-DXND) - SMC



**Numer artykułu SKU:  
EX600-DXND**

Numer artykułu producenta:  
-----

Czas wysyłki: Do 3-5 dni



### OPIS PRODUKTU

## Dane techniczne

Polaryzacja wejścia N (NPN)

Złącze, ilość wejść D [8xM12 (5 pinowe), 16 kanałów]

### DANE TECHNICZNE

Polaryzacja wejścia	N (NPN)	Nr kat.	EX600-DXND
złącze, ilość wejść	D [8xM12 (5 pinowe), 16 kanałów]		