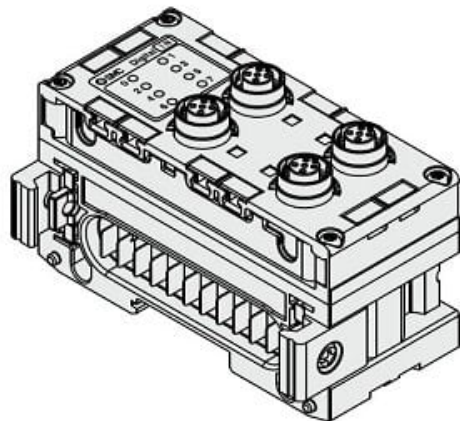




Jednostka wejść cyfrowych EX600, 8x M8 (3 pin) (EX600-DXPC) - SMC



**Numer artykułu SKU:
EX600-DXPC**

Numer artykułu producenta:

Czas wysyłki: 24-48h



OPIS PRODUKTU

Dane techniczne

Polaryzacja wejścia P (Wyjście PNP)

Złącze, ilość wejść C [8xM8 (3 pinowe), 8 kanałów]

DANE TECHNICZNE

Polaryzacja wejścia	P (wyjście PNP)	Nr kat.	EX600-DXPC
złącze, ilość wejść	C [8xM8 (3 pinowe), 8 kanałów]		