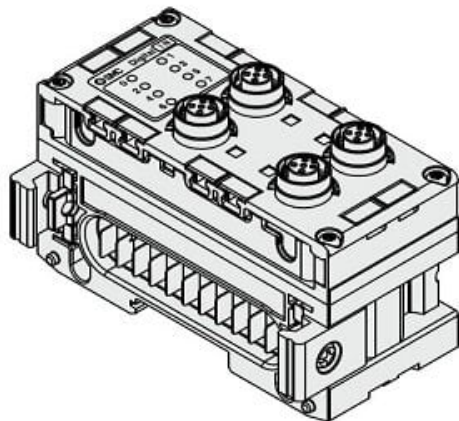




Jednostka wejść cyfrowych EX600, 8x M8 (3 pin) (EX600-DXPC1) - SMC



Numer artykułu SKU:
EX600-DXPC1

Numer artykułu producenta:

Czas wysyłki: Do 5-7 dni



OPIS PRODUKTU

Dane techniczne

Typ wejścia

PNP

Liczba wejść, wykrywanie obwodu
otwartego i złącze

Liczba wejść: 8 wejść; Wykrywanie przerwy w obwodzie:
Tak; Złącze: Złącze M8 (3 piny) 8 szt.

DANE TECHNICZNE

Polaryzacja wejścia	P (wyjście PNP)	Nr kat.	EX600-DXPC1
złącze, ilość wejść	C1 [8xM8 (3 pinowe), 8 kanałów]		