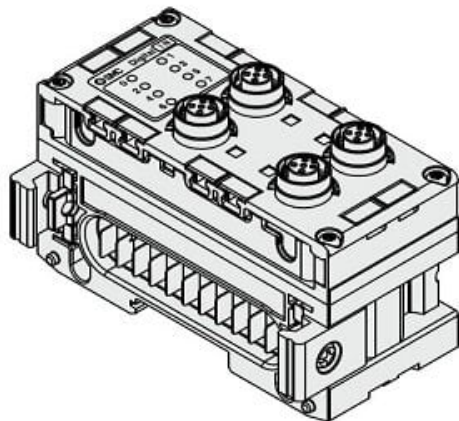




Jednostka wejść cyfrowych EX600, 8x M12 (5 pin) (EX600-DXPD) - SMC



**Numer artykułu SKU:
EX600-DXPD**

Numer artykułu producenta:

Czas wysyłki: 24-48h



OPIS PRODUKTU

Dane techniczne

Typ wejścia

PNP

Liczba wejść, wykrywanie obwodu
otwartego i złącze

Liczba wejść: 16 wejść; Wykrywanie przerwy obwodu:
Nie; Złącze: Złącze M12 (5 pinów) 8 szt.

DANE TECHNICZNE

Polaryzacja wejścia	P (wyjście PNP)	Nr kat.	EX600-DXPD
złącze, ilość wejść	D [8xM12 (5 pinowe), 16 kanałów]		