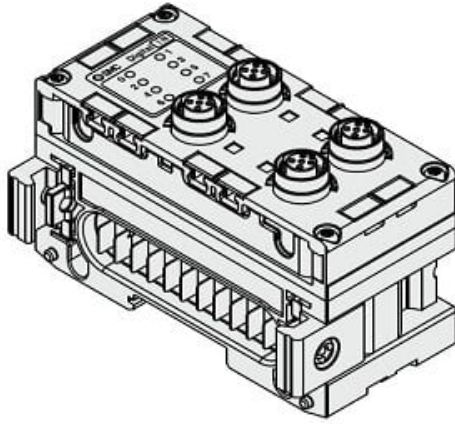




## Cyfrowa jednostka wejściowa do EX600 (EX600-DXPE) - SMC



**Numer artykułu SKU:  
EX600-DXPE**

Numer artykułu producenta:  
-----

Czas wysyłki: Do 3-5 dni



### OPIS PRODUKTU

## Dane techniczne

Złącze, ilość wejść E [Wtyk D-sub (25 pinowy), 16 kanałów]

Polaryzacja wejścia P (Wyjście PNP)

### DANE TECHNICZNE

Polaryzacja wejścia	P (wyjście PNP)	Nr kat.	EX600-DXPE
złącze, ilość wejść	E [wtyk D-sub (25 pinowy), 16 kanałów]		