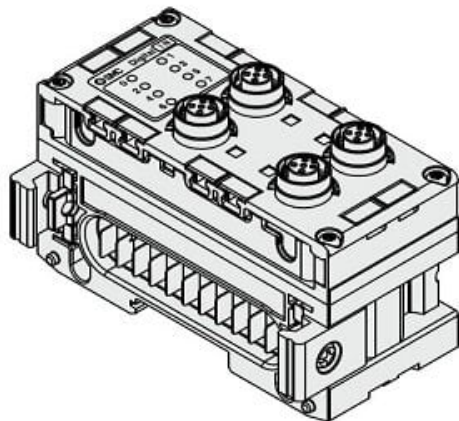




Jednostka wejść cyfrowych EX600, 16 wejść (EX600-DXPF) - SMC



**Numer artykułu SKU:
EX600-DXPF**

Numer artykułu producenta:

Czas wysyłki: 24-48h



OPIS PRODUKTU

Dane techniczne

Złącze, ilość wejść F [Terminal, zaciski sprężynowe (32-pinowy), 16 kanałów]

Polaryzacja wejścia P (Wyjście PNP)

DANE TECHNICZNE

Polaryzacja wejścia	P (wyjście PNP)	Nr kat.	EX600-DXPF
złącze, ilość wejść	F [Terminal, zaciski sprężynowe (32-pinowy), 16 kanałów]		