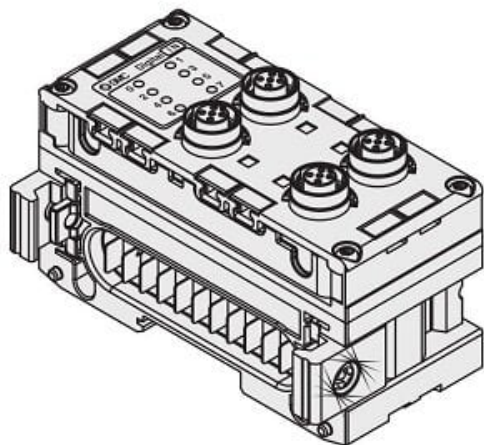




Jednostka wyjść cyfrowych EX600, 4x M12 (5 pin) (EX600-DYNB) - SMC



Numer artykułu SKU:
EX600-DYNB

Numer artykułu producenta:

Czas wysyłki: 4 tygodnie



OPIS PRODUKTU

Dane techniczne

Polaryzacja wyjścia N (NPN)

Złącze i ilość kanałów B [4xM12 (5 pinowe), 8-kanałów]

DANE TECHNICZNE

Polaryzacja wyjścia	N (NPN)	Nr kat.	EX600-DYNB
złącze i ilość kanałów	B [4xM12 (5 pinowe), 8-kanałów]		