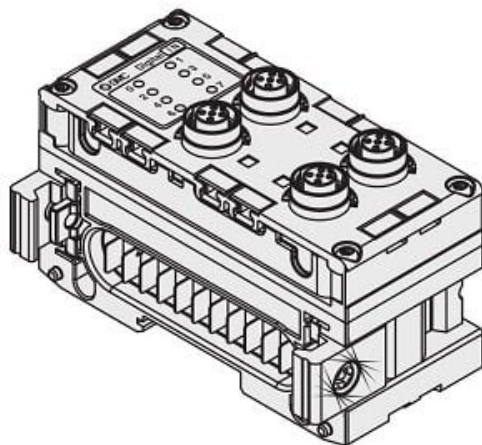




Jednostka wyjść cyfrowych EX600 (EX600-DYNF) - SMC



**Numer artykułu SKU:
EX600-DYNF**

Numer artykułu producenta:

Czas wysyłki: 4 tygodnie



OPIS PRODUKTU

Dane techniczne

Polaryzacja wyjścia N (NPN)

Złącze i ilość kanałów F [Terminal, zaciski sprężynowe (32-pinowy), 16 kanałów]

DANE TECHNICZNE

Polaryzacja wyjścia	N (NPN)	Nr kat.	EX600-DYNF
złącze i ilość kanałów	F [Terminal, zaciski sprężynowe (32-pinowy), 16 kanałów]		