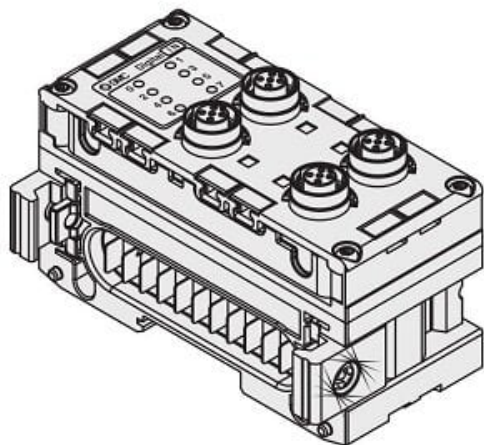




Jednostka wyjść cyfrowych EX600, 4x M12 (5 pin) (EX600-DYPB) - SMC



Numer artykułu SKU:
EX600-DYPB

Numer artykułu producenta:

Czas wysyłki: 24-48h



OPIS PRODUKTU

Dane techniczne

Typ wyjścia PNP

Liczba wyjść i złączy Liczba wyjść: 8 wyjść; Złącze: złącze M12 (5 pinów) 4 szt.

DANE TECHNICZNE

Polaryzacja wyjścia	P (wyjście PNP)	Nr kat.	EX600-DYPB
złącze i ilość kanałów	B [4xM12 (5 pinowe), 8-kanałów]		