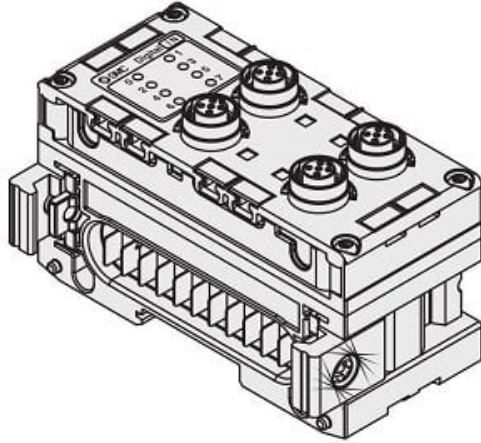




Jednostka wyjść cyfrowych EX600 (EX600-DYPE) - SMC



**Numer artykułu SKU:
EX600-DYPE**

Numer artykułu producenta:

Czas wysyłki: Do 3-5 dni



OPIS PRODUKTU

Dane techniczne

Polaryzacja wyjścia P (Wyjście PNP)

Złącze i ilość kanałów E [Wtyk D-sub (25 pinowy), 16 kanałów]

DANE TECHNICZNE

Polaryzacja wyjścia	P (wyjście PNP)	Nr kat.	EX600-DYPE
złącze i ilość kanałów	E [wtyk D-sub (25 pinowy), 16 kanałów]		