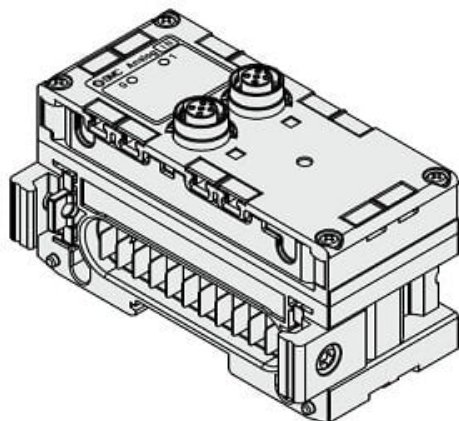




Jednostka analogowego wyjścia, 2x M12 (5 pin) (EX600-AYA) - SMC



Numer artykułu SKU:
EX600-AYA

Numer artykułu producenta:

Czas wysyłki: Do 5-7 dni



OPIS PRODUKTU

Dane techniczne

Typ złącza i ilość wyjść A [2xM12 (5 pinowy), 2-kanały]

DANE TECHNICZNE

Typ złącza i ilość wyjść	A [2xM12 (5 pinowy), 2-kanały]	Nr kat.	EX600-AYA
--------------------------	--------------------------------	---------	-----------