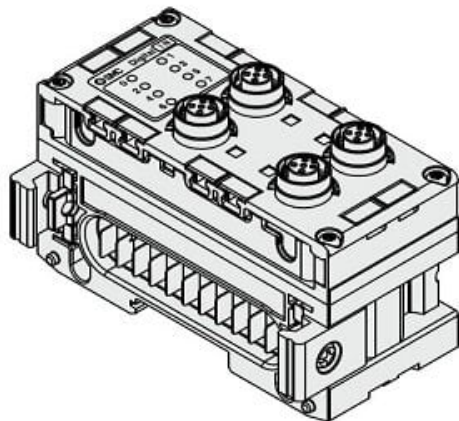




## Jednostka wejść cyfrowych EX600, 4x M12, 8 wejść cyfrowych (EX600-DXNB) - SMC



Numer artykułu SKU:  
**EX600-DXNB**

Numer artykułu producenta:  
-----

Czas wysyłki: 4 tygodnie



### OPIS PRODUKTU

## Dane techniczne

Polaryzacja wejścia N (NPN)

Złącze, ilość wejść B [4xM12 (5 pinowe), 8-kanatów]

### DANE TECHNICZNE

Polaryzacja wejścia	N (NPN)	Nr kat.	EX600-DXNB
złącze, ilość wejść	B [4xM12 (5 pinowe), 8-kanatów]		