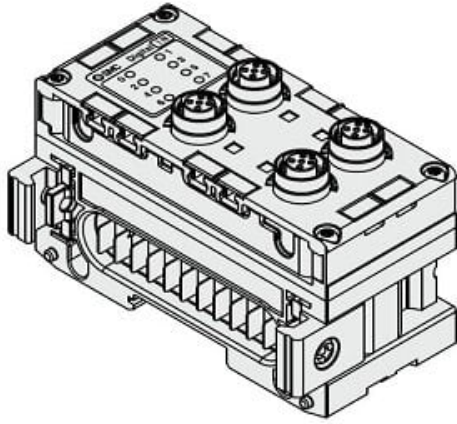




Jednostka wejść cyfrowych EX600, 4x M12 (5 pin) (EX600-DXPB) - SMC



**Numer artykułu SKU:
EX600-DXPB**

Numer artykułu producenta:

Czas wysyłki: Do 3-5 dni



OPIS PRODUKTU

Dane techniczne

Złącze, ilość wejść B [4xM12 (5 pinowe), 8-kanatów]

Polaryzacja wejścia P (Wyjście PNP)

DANE TECHNICZNE

Polaryzacja wejścia	P (wyjście PNP)	Nr kat.	EX600-DXPB
złącze, ilość wejść	B [4xM12 (5 pinowe), 8-kanatów]		