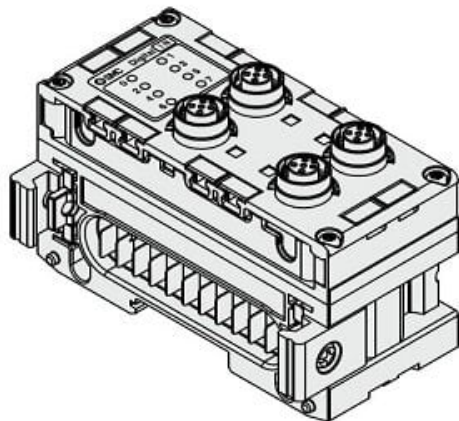




## Jednostka wejść cyfrowych EX600 (EX600-DXNF) - SMC



**Numer artykułu SKU:  
EX600-DXNF**

Numer artykułu producenta:  
-----

Czas wysyłki: 4 tygodnie



### OPIS PRODUKTU

## Dane techniczne

Typ wejścia

NPN

Liczba wejść, wykrywanie obwodu  
otwartego i złącze

Liczba wejść: 16 wejść; Wykrywanie przerwy w  
obwodzie: Nie; Złącze: Złącza sprężynowa (32 piny)

### DANE TECHNICZNE

Polaryzacja wejścia	N (NPN)	Nr kat.	EX600-DXNF
złącze, ilość wejść	F (terminal, zaciski sprężynowe (32-pinowy), 16 kanałów)		