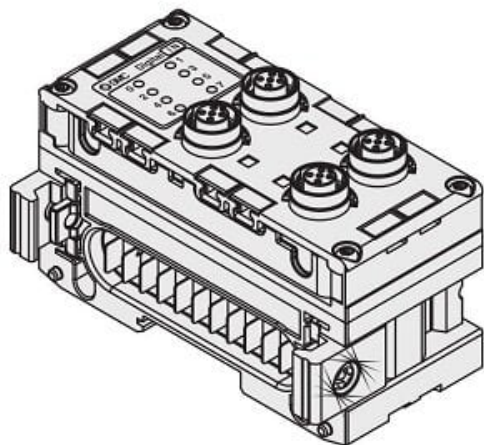




Jednostka wyjść cyfrowych EX600, 16 wyjść (EX600-DYPF) - SMC



**Numer artykułu SKU:
EX600-DYPF**

Numer artykułu producenta:

Czas wysyłki: Do 3-5 dni



OPIS PRODUKTU

Dane techniczne

Polaryzacja wyjścia P (Wyjście PNP)

Złącze i ilość kanałów F [Terminal, zaciski sprężynowe (32-pinowy), 16 kanałów]

DANE TECHNICZNE

Polaryzacja wyjścia	P (wyjście PNP)	Nr kat.	EX600-DYPF
złącze i ilość kanałów	F (terminal, zaciski sprężynowe (32-pinowy), 16 kanałów)		