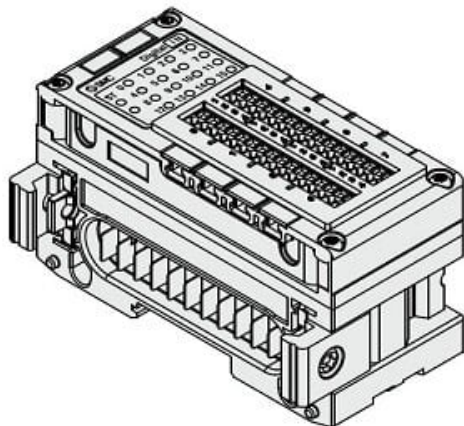




Jednostka wejść/wyjść cyfrowych EX600, 8 wejść/8 wyjść (EX600-DMNF) - SMC



**Numer artykułu SKU:
EX600-DMNF**

Numer artykułu producenta:

Czas wysyłki: 4 tygodnie



OPIS PRODUKTU

Dane techniczne

Polaryzacja wejścia N (NPN)

Ilość wejść/wyjść i typ złącza F [Terminal, zaciski sprężynowe (32-pinowy), 8/8 kanałów]

DANE TECHNICZNE

Ilość wejść/wyjść i typ złącza	F (terminal, zaciski sprężynowe (32-pinowy), 8/8 kanałów)	Nr kat.	EX600-DMNF
Polaryzacja wejścia	N (NPN)		