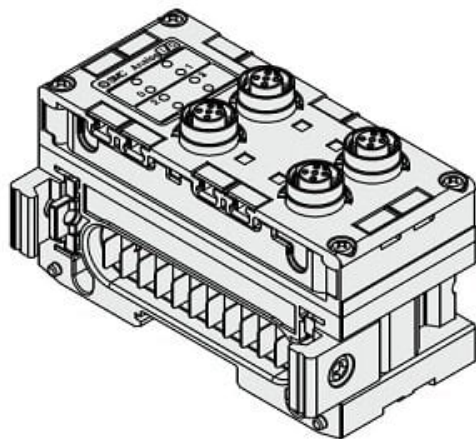




Jednostka analogowa I/O, 4 x M12 (5 pin) (EX600-AMB) - SMC



**Numer artykułu SKU:
EX600-AMB**

Numer artykułu producenta:

Czas wysyłki: Do 3-5 dni



OPIS PRODUKTU

Dane techniczne

Ilość kanałów we/wy i typ złącza B [4xM12 (5 pinowe), 4-kanałów]

DANE TECHNICZNE

Ilość kanałów we/wy i typ
złącza

B [4xM12 (5 pinowe), 4-kanałów]

Nr kat.

EX600-AMB