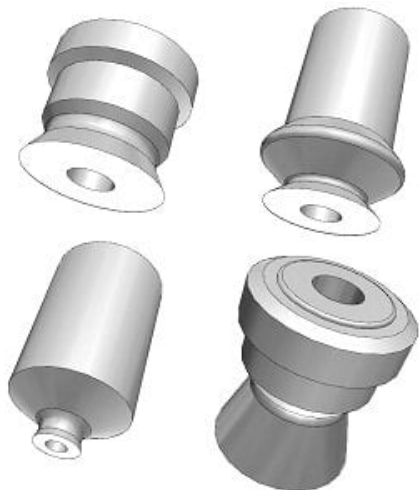




## Przyssawka próżniowa płaska, średnica 2 (ZP02UN-X11) - SMC



**Numer artykułu SKU:  
ZP02UN-X11**

Numer artykułu producenta:  
-----

Czas wysyłki: 6 tygodni



### OPIS PRODUKTU

## Dane techniczne

Średnica podkładki (mm)  $\Phi$ 2 mm

Typ podkładki

Typ płaski

Materiał

NBR

Przyrostek

ZC(D)UKD/ZC(D)UKR 10

### DANE TECHNICZNE

Materiał	N (NBR)
Średnica przyssawki	2
Opcja	X11 (wyłącznie do serii ZCUK)
Typ przyssawki	U (płaska)
Pierścień blokujący	pierścień blokujący

Nr kat.

ZP02UN-X11