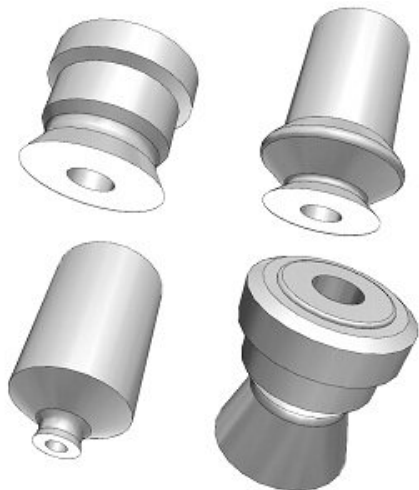




Przyssawka próżniowa płaska, średnica 4 (ZP04UN-X11) - SMC



**Numer artykułu SKU:
ZP04UN-X11**

Numer artykułu producenta:

Czas wysyłki: 6 tygodni



OPIS PRODUKTU

Dane techniczne

Średnica podkładki (mm) $\Phi 4$ mm

Typ podkładki

Typ płaski

Materiał

NBR

Przyrostek

ZC(D)UKD/ZC(D)UKR 10

DANE TECHNICZNE

Materiał	N (NBR)
Opcja	X11 (wyłącznie do serii ZCUK)
Typ przyssawki	U (Płaska)
śr. przyssawki	4
Pierścień blokujący	Pierścień blokujący

Nr kat.

ZP04UN-X11