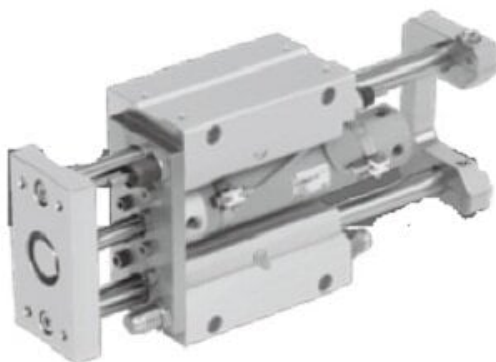




Siłownik prowadzący, średnica 40, skok 400 (MGGMB40R-400-XC6A) - SMC



**Numer artykułu SKU:
MGGMB40R-400-XC6A**

Numer artykułu producenta:

Czas wysyłki: 6 tygodni



OPIS PRODUKTU

Dane techniczne

Typ łożyska	łożysko ślizgowe
Styl montażu	Podstawowy styl
Średnica tłoka	Średnica otworu 40 mm
Typ gwintu	Rc
Cylindry odporne na wodę	Uszczelka NBR (guma nitrylowa)
Automatyczny przełącznik	Bez przełącznika automatycznego (wbudowany magnes)
Liczba automatycznych przełączników	2 szt. lub brak
Wykonanie na zamówienie	Stal nierdzewna stosowana we wszystkich standardowych częściach żelaznych

DANE TECHNICZNE

Nr kat.

MGGMB40R-400-XC6A