



Najszerza
oferta
pneumatyki
w Polsce

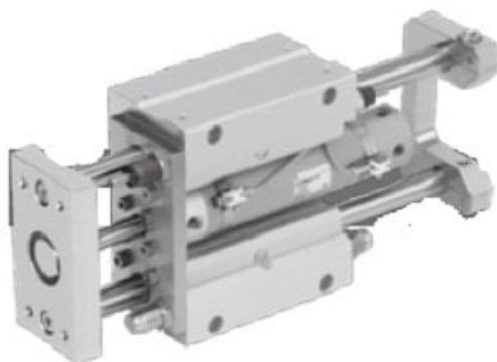


Szybka dostawa
24 h / 48 h



Biuro Obsługi Klienta
+48 71 799 45 81

Siłownik prowadzący, średnica 40, skok 400 (MGGMB40TFR-400-XC6) - SMC



**Numer artykułu SKU:
MGGMB40TFR-400-XC6**

Numer artykułu producenta:

Czas wysyłki: 7 tygodni



OPIS PRODUKTU

DANE TECHNICZNE

Nr kat.

MGGMB40TFR-400-XC6