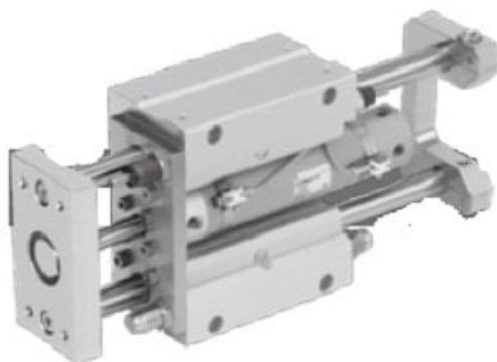




Siłownik prowadzący, średnica 32, skok 100 (MGGMB32R-100-M9BAZ) - SMC



**Numer artykułu SKU:
MGGMB32R-100-M9BAZ**

Numer artykułu producenta:

Czas wysyłki: 7 tygodni



OPIS PRODUKTU

Dane techniczne

Typ łożyska	łożysko ślizgowe
Styl montażu	Podstawowy styl
Średnica tłoka	Średnica otworu 32 mm
Typ gwintu	Rc
Cylindry odporne na wodę	Uszczelka NBR (guma nitylowa)
Automatyczny przełącznik	Wodoodporny wskaźnik dwukolorowy, automatyczny przełącznik półprzewodnikowy, przelotka, z lampką kontrolną, 2-przewodowy, liniowy, przewód zasilający: 5m, napięcie zasilania: DC24V(DC10~28V)
Liczba automatycznych przełączników	2 szt. lub brak
Wykonanie na zamówienie	Standardowy

DANE TECHNICZNE

Nr kat.

MGGMB32R-100-M9BAZ