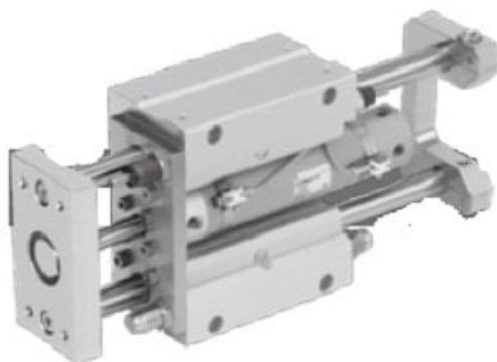




Siłownik prowadzący, średnica 32, skok 360 (MGGMB32TFV-360-XC6C) - SMC



**Numer artykułu SKU:
MGGMB32TFV-360-XC6C**

Numer artykułu producenta:

Czas wysyłki: 8 tygodni



OPIS PRODUKTU

Dane techniczne

Typ łożyska	łożysko ślizgowe
Styl montażu	Podstawowy styl
Średnica tłoka	Średnica otworu 32 mm
Typ gwintu	G
Cylindry odporne na wodę	Uszczelka FKM (guma fluorowa)
Automatyczny przełącznik	Bez przełącznika automatycznego (wbudowany magnes)
Liczba automatycznych przełączników	2 szt. lub brak
Wykonanie na zamówienie	Elementy pręta ze stali nierdzewnej

DANE TECHNICZNE

Nr kat.

MGGMB32TFV-360-XC6C