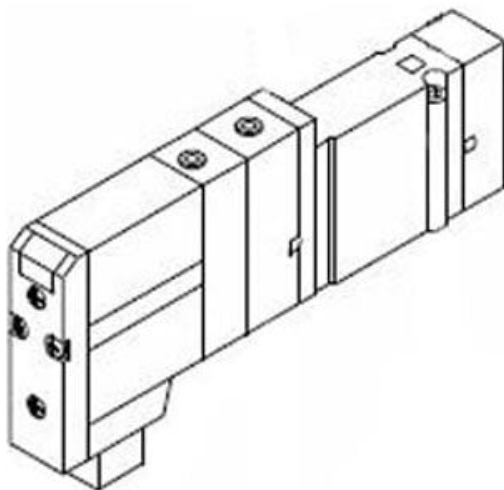




Elektrozawór 5/2, pojedyncza cewka, 24V DC (SV1100R-5FU-X90) - SMC



**Numer artykułu SKU:
SV1100R-5FU-X90**

Numer artykułu producenta:

Czas wysyłki: 5 tygodni



OPIS PRODUKTU

Dane techniczne

Seria	SV1000
Rodzaj napędu	2-pozycyjny pojedynczy
Typ pilota	Zewnętrzny pilot
Zawór zwrotny ciśnienia wstecznego	None
Napięcie Nominalne	24 V DC
Tłumik przepięć/światła	Z tłumikiem przepięć/światła
Ręczne Przełączenie	Typ blokady wciskano-obrotowej
Typ bloku kolektora	-
Specyfikacje okablowania kolektora	Podwójne okablowanie/-
Rozmiar portu A/B	-
Wykonanie na zamówienie	Specyfikacje fluoroelastomeru głównego zaworu

DANE TECHNICZNE

Nr kat.

SV1100R-5FU-X90