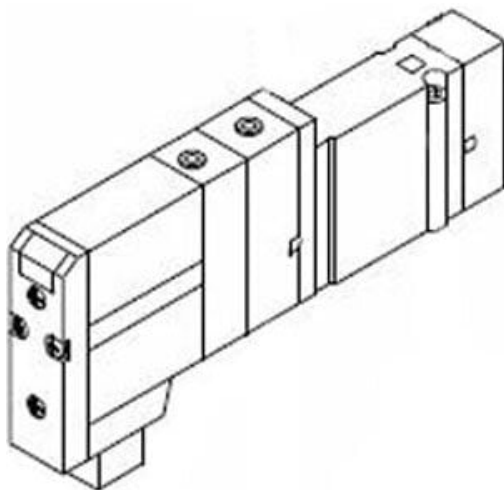




## Elektrozawór 5/2, podwójna cewka, 24V DC (SV1200-5FU-C-C6) - SMC



**Numer artykułu SKU:  
SV1200-5FU-C-C6**

Numer artykułu producenta:  
-----

Czas wysyłki: 4 tygodnie



### OPIS PRODUKTU

---

### DANE TECHNICZNE

Nr kat.

SV1200-5FU-C-C6