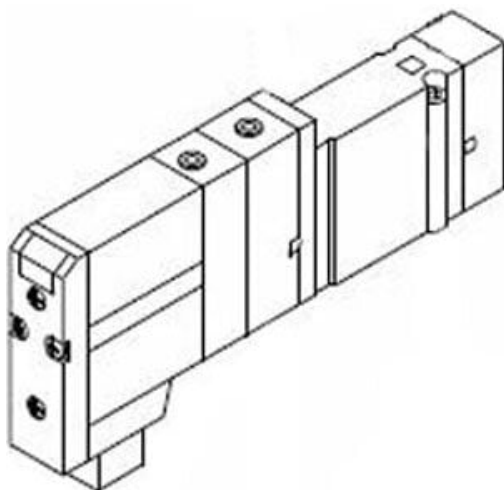




Elektrozawór 2x3/2, normalnie zamknięty/normalnie otwarty, 24V DC (SV1C00-5FUD) - SMC



Numer artykułu SKU:
SV1C00-5FUD

Numer artykułu producenta:

Czas wysyłki: 6 tygodni



OPIS PRODUKTU

Dane techniczne

Seria	SV1000
Rodzaj napędu	Zawór 4-pozycyjny podwójny 3-drożny N.C./N.O.
Typ pilota	Wewnętrzny pilot
Zawór zwrotny ciśnienia wstecznego	None
Napięcie Nominalne	24 V DC
Tłumik przepięć/światła	Z tłumikiem przepięć/światła
Ręczne Przełączenie	Typ blokady wciskowo-obrotowej z nacięciem
Typ bloku kolektora	-
Specyfikacje okablowania kolektora	Podwójne okablowanie/-
Rozmiar portu A/B	-
Wykonanie na zamówienie	Standardowy

DANE TECHNICZNE

Napięcie zasilania	5 (24V DC)
Wskaźnik stanu/ochrona przed przepięciami	U (wskaźnik stanu i ochrona przed przepięciami)
Funkcja zaworu	B (2x3/2 NC/NO)
Zawory zwrotne	brak
Zawór-pilot	wewnętrzne zasilanie pilota
Sterowanie ręczne	D (ryglowane, przełączanie śrubokrętem)

Nr kat.	SV1C00-5FUD
----------------	-------------

Data wygenerowania podsumowania: 07.06.2026r, g. 21:04