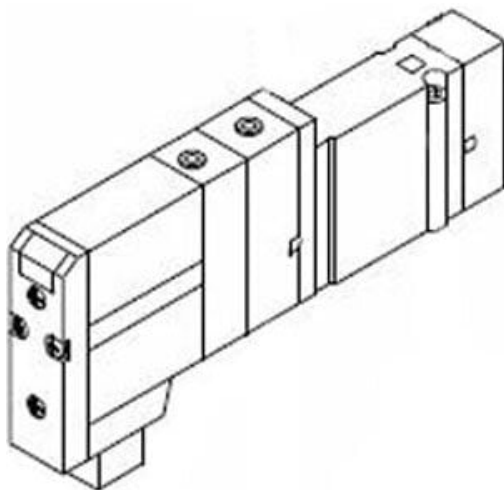




Elektrozawór 5/2, zamknięty środek (SV1100-5FU-C-C4) - SMC



Numer artykułu SKU:
SV1100-5FU-C-C4

Numer artykułu producenta:

Czas wysyłki: 5 tygodni



OPIS PRODUKTU

Dane techniczne

Seria	SV1000
Rodzaj napędu	2-pozycyjny pojedynczy
Typ pilota	Wewnętrzny pilot
Zawór zwrotny ciśnienia wstecznego	None
Napięcie Nominalne	24 V DC
Tłumik przepięć/światła	Z tłumikiem przepięć/światła
Ręczne Przełączenie	Typ blokady wciskano-obrotowej
Typ bloku kolektora	Podstawa kasety typ 16 z blokiem kolektora
Specyfikacje okablowania kolektora	Podwójne okablowanie/-
Rozmiar portu A/B	Porty A,B: szybkozłącze do $\Phi 4$; Porty P,E: szybkozłącze do $\Phi 8$ (SV1000), szybkozłącze do $\Phi 10$ (SV2000)
Wykonanie na zamówienie	Standardowy

DANE TECHNICZNE

Nr kat.

SV1100-5FU-C-C4