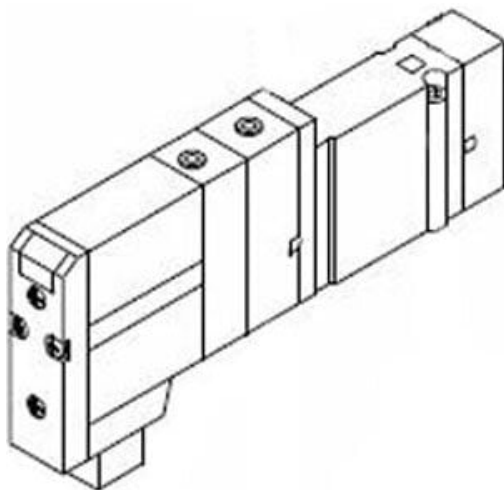




Elektrozawór 5/2, zamknięty środek (SV1100-5FU-C-C6) - SMC



**Numer artykułu SKU:
SV1100-5FU-C-C6**

Numer artykułu producenta:

Czas wysyłki: 5 tygodni



OPIS PRODUKTU

DANE TECHNICZNE

Nr kat.

SV1100-5FU-C-C6