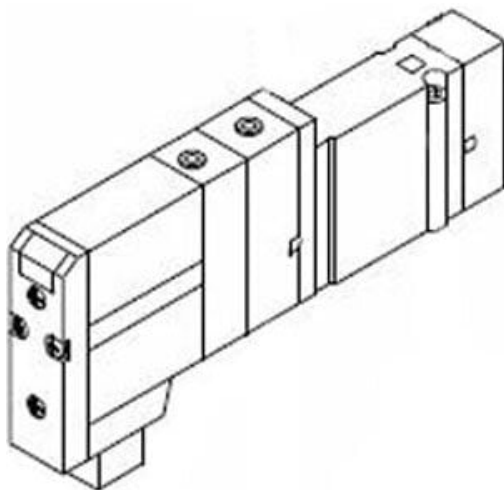




## Elektrozawór 5/3, z zamkniętym środkiem (SV3300-5FUD) - SMC



**Numer artykułu SKU:  
SV3300-5FUD**

Numer artykułu producenta:  
-----

Czas wysyłki: 24-48h



### OPIS PRODUKTU

## Dane techniczne

Wykonanie	3 (5/3 w środkowym położeniu zamknięty)
Zawór-pilot	Wewnętrzne zasilanie pilota
Napięcie zasilania	5 (24V DC)
Wskaźnik stanu/ochrona przed przepięciami	U (Wskaźnik stanu i ochrona przed przepięciami)
Przełączanie ręczne	D (Ryglowane, przełączanie śrubokrętem)

### DANE TECHNICZNE

Napięcie zasilania	5 (24V DC)	Nr kat.	SV3300-5FUD
Wskaźnik stanu/ochrona przed przepięciami	U (wskaźnik stanu i ochrona przed przepięciami)		
Funkcja zaworu	3 (5/3 w poł. środkowym odcięty)		
Zawór-pilot	wewnętrzne zasilanie pilota		
Sterowanie ręczne	D (ryglowane, przełączanie śrubokrętem)		