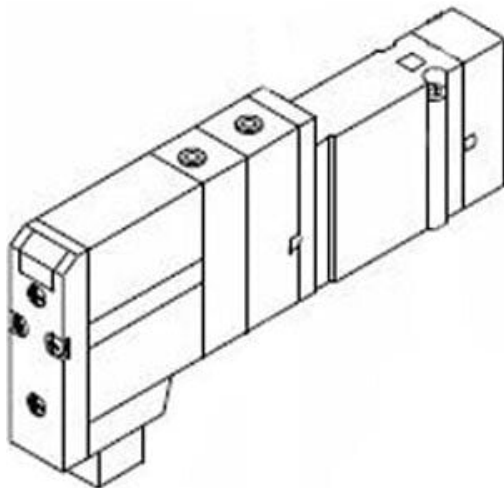




Elektrozawór 5/3, wydech centralny (SV3400R-5FU) - SMC



**Numer artykułu SKU:
SV3400R-5FU**

Numer artykułu producenta:

Czas wysyłki: 5 tygodni



OPIS PRODUKTU

Dane techniczne

Seria	SV3000
Rodzaj napędu	3-pozycyjny wydech środkowy
Typ pilota	Zewnętrzny pilot
Zawór zwrotny ciśnienia wstecznego	None
Napięcie Nominalne	24 V DC
Tłumik przepięć/światła	Z tłumikiem przepięć/światła
Ręczne Przełączenie	Typ blokady wciskano-obrotowej
Typ bloku kolektora	-
Specyfikacje okablowania kolektora	Podwójne okablowanie/-
Rozmiar portu A/B	-
Wykonanie na zamówienie	Standardowy

DANE TECHNICZNE

Napięcie zasilania	5 (24V DC)
Wykonanie	4 (5/3 w środkowym położeniu odpowietrzony)
Przełączanie ręczne	Nieryglowane, przycisk
Wskaźnik stanu/ochrona przed przepięciami	U (wskaźnik stanu i ochrona przed przepięciami)
Zawór-pilot	R (zewnętrzne zasilanie pilota)

Nr kat.

SV3400R-5FU

Data wygenerowania podsumowania: 06.06.2026r, g. 02:49