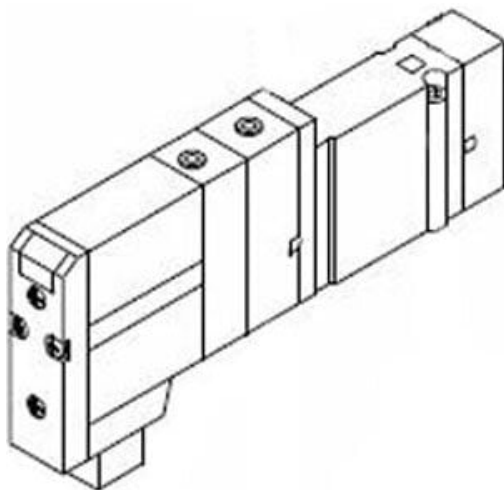




Elektrozawór 5/2, podwójna cewka, 24V DC (SV3200R-5FU-X90) - SMC



**Numer artykułu SKU:
SV3200R-5FU-X90**

Numer artykułu producenta:

Czas wysyłki: 5 tygodni



OPIS PRODUKTU

DANE TECHNICZNE

Nr kat.

SV3200R-5FU-X90