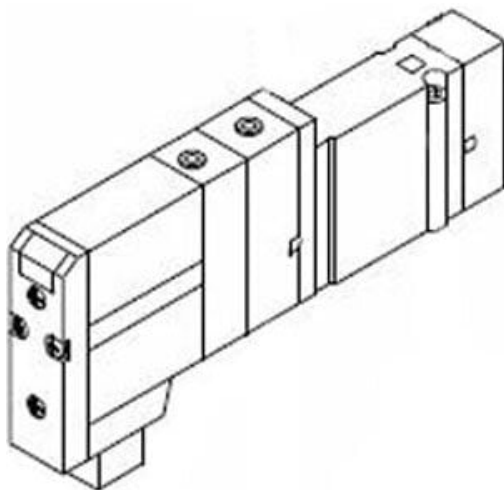




Elektrozawór 5/2, podwójna cewka, 24V DC (SV4200-5FU-T-C8) - SMC



**Numer artykułu SKU:
SV4200-5FU-T-C8**

Numer artykułu producenta:

Czas wysyłki: 5 tygodni



OPIS PRODUKTU

DANE TECHNICZNE

Nr kat.

SV4200-5FU-T-C8