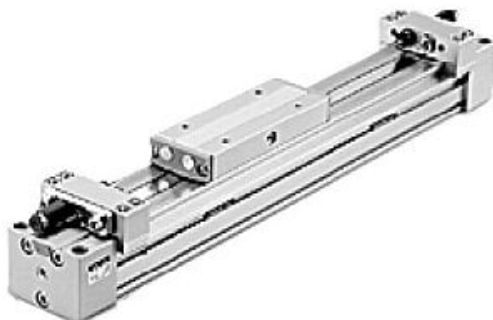




Siłownik bez tłoka, średnica 20, skok 200 (25A-MY1B20-200H-M9NL) - SMC



**Numer artykułu SKU:
25A-MY1B20-200H-M9NL**

Numer artykułu producenta:

Czas wysyłki: 1-2 tygodnie



OPIS PRODUKTU

Dane techniczne

Średnica tłoka	20mm
Gwint przyłączy	Rc (Śr. tłoka \varnothing 50 do 100 mm; gwint M dla śr. tłoka \varnothing 10-20 mm)
Typ przyłączy	Standardowy
Skok	200
Zespół nastawy skoku	H (Lewa: amortyzator do dużych obciążeń i zderzak nastawny; prawa: amortyzator do dużych obciążeń i zderzak nastawny)
Czujnik położenia	M9N-900--Czujnik elektroniczny, standardowy, 3-przew. NPN
Przyłącze elektryczne	L (3m)
Ilość czujników	2 szt. (lub 0 gdy nie wybrano czujników)

DANE TECHNICZNE

Skok	200 mm
Rodzaj gwintu	M
Typ przyłączy	standardowy
Średnica tłoka D	20 mm
Czujnik położenia	M9N-900 - czujnik elektroniczny, standardowy, 3-przew., NPN
Zespół nastawy skoku	H (strona lewa i prawa amortyzator do dużych obciążeń i zderzak nastawny)
Przyłącze elektryczne	L (3 m)

Nr kat.

25A-MY1B20-200H-M9NL

Data wygenerowania podsumowania: 08.06.2026r, g. 13:16