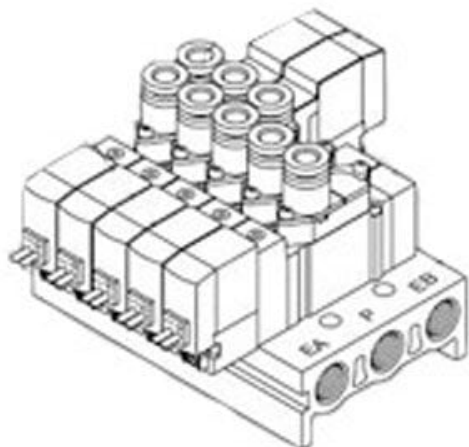




## Elektrozawór 3/2, normalnie zamknięty, 24V DC (SY313D-5LO-M5-Q) - SMC



**Numer artykułu SKU:  
SY313D-5LO-M5-Q**

Numer artykułu producenta:  
-----

Tylko na zamówienie



### OPIS PRODUKTU

## Dane techniczne

Sposób działania	1 [Normalnie zamknięty (N.C.)]
Elektromagnetyczny	D (2-cewkowy)
Wykonanie cewki	Standardowy
Napięcie sterowania	5 (24V DC)
Przyłącze elektryczne	LO (Wtyk miniaturowy L bez gniazda przyłączeniowego)
Długość kabla	Brak
Wskaźnik stanu/ochrona przed przepięciami	Bez wskaźnika stanu/ochrony przed przepięciami
Przełączanie ręczne	Nieryglowane, przycisk
Wielkość przyłączy A, B	M5 (Zawór przewodowy: M5)
Gwint	Rc (lub gwint M)
Opcja	Bez wspornika
Wykonanie specjalne	Brak
Znak CE	Q (Znak CE)

### DANE TECHNICZNE

Data wygenerowania podsumowania: 07.06.2026r, g. 19:10