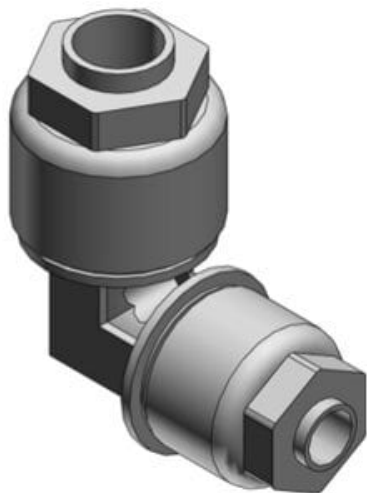




Złączka PFA, kolanko, średnica 1/2 i 1/4 (LQ1E4A-R2) - SMC



**Numer artykułu SKU:
LQ1E4A-R2**

Numer artykułu producenta:

Tylko na zamówienie



OPIS PRODUKTU

Dane techniczne

Typ przyłączy	E (Złączka kątowa)
Kombinacja wielkości	4A-R2 (A: 1/2" x 3/8", B: 1/4" x 5/32")
Pakowanie	Clean Packaging

DANE TECHNICZNE

Nr kat.

LQ1E4A-R2