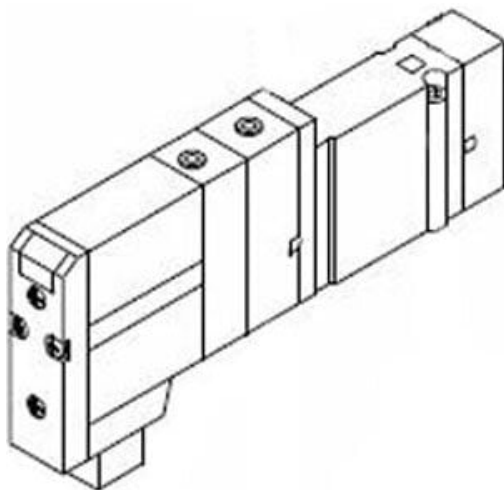




Elektrozawór 5/2, pojedyncza cewka, 24V DC (SV2100R-5FUD-CS-C6) - SMC



**Numer artykułu SKU:
SV2100R-5FUD-CS-C6**

Numer artykułu producenta:

Czas wysyłki: 4 tygodnie



OPIS PRODUKTU

Dane techniczne

Seria	SV2000
Rodzaj napędu	2-pozycyjny pojedynczy
Typ pilota	Zewnętrzny pilot
Zawór zwrotny ciśnienia wstecznego	None
Napięcie Nominalne	24 V DC
Tłumik przepięć/światła	Z tłumikiem przepięć/światła
Ręczne Przełączenie	Typ blokady wciskowo-obrotowej z nacięciem
Typ bloku kolektora	Podstawa kasety typ 16 z blokiem kolektora
Specyfikacje okablowania kolektora	Pojedyncze okablowanie
Rozmiar portu A/B	Porty A,B: szybkozłącze do $\Phi 6$; Porty P,E: szybkozłącze do $\Phi 8$ (SV1000), szybkozłącze do $\Phi 10$ (SV2000), szybkozłącze do $\Phi 12$ (SV3000)
Wykonanie na zamówienie	Standardowy

DANE TECHNICZNE

Nr kat.

SV2100R-5FUD-CS-C6