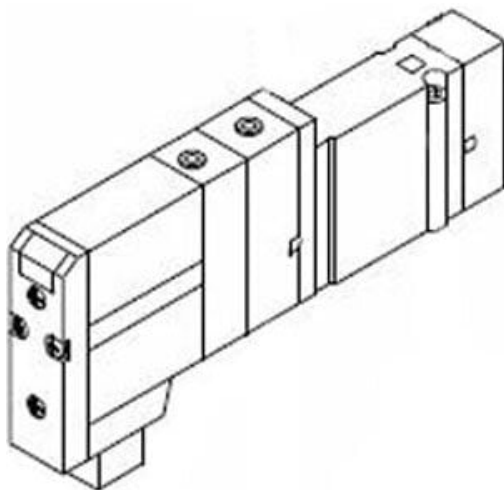




## Elektrozawór 5/2, pojedyncza cewka, 24V DC (SV2100R-5FU-X90) - SMC



**Numer artykułu SKU:  
SV2100R-5FU-X90**

Numer artykułu producenta:  
-----

Czas wysyłki: 5 tygodni



### OPIS PRODUKTU

### DANE TECHNICZNE

Nr kat.

SV2100R-5FU-X90