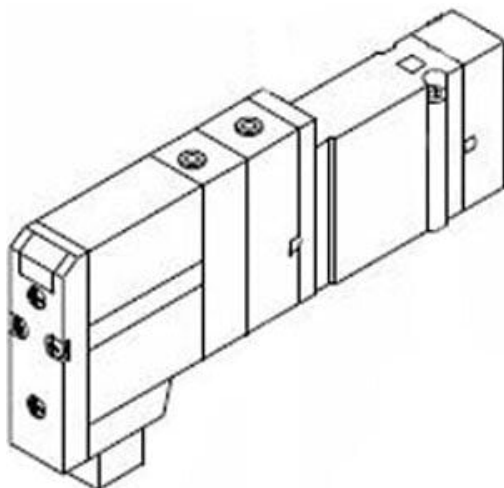




Elektrozawór 5/3, środkowe położenie ciśnienia (SV2500R-5FU) - SMC



**Numer artykułu SKU:
SV2500R-5FU**

Numer artykułu producenta:

Czas wysyłki: 6 tygodni



OPIS PRODUKTU

Dane techniczne

Seria	SV2000
Rodzaj napędu	3-pozycyjny zawór z centralnym ciśnieniem
Typ pilota	Zewnętrzny pilot
Zawór zwrotny ciśnienia wstecznego	None
Napięcie Nominalne	24 V DC
Tłumik przepięć/światła	Z tłumikiem przepięć/światła
Ręczne Przełączenie	Typ blokady wciskano-obrotowej
Typ bloku kolektora	-
Specyfikacje okablowania kolektora	Podwójne okablowanie/-
Rozmiar portu A/B	-
Wykonanie na zamówienie	Standardowy

DANE TECHNICZNE

Napięcie zasilania	5 (24V DC)
Wykonanie	5 (5/3 w środkowym położeniu pod ciśnieniem)
Wskaźnik stanu/ochrona przed przepięciami	U (wskaźnik stanu i ochrona przed przepięciami)
Zawór-pilot	R (zewnętrzne zasilanie pilota)
Sterowanie ręczne	nieryglowane, przycisk

Nr kat.

SV2500R-5FU

Data wygenerowania podsumowania: 08.06.2026r, g. 10:03