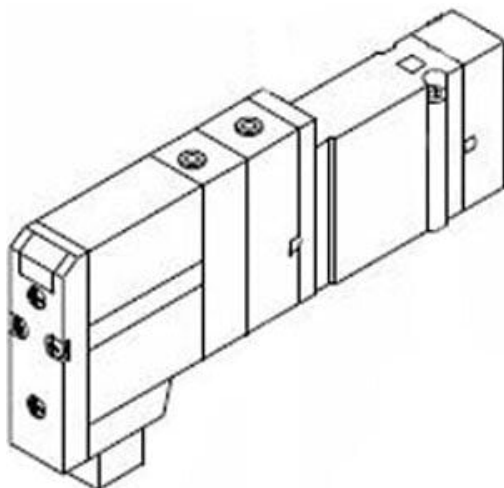




Elektrozawór 5/2, podwójna cewka, 24V DC (SV2200R-5FU) - SMC



**Numer artykułu SKU:
SV2200R-5FU**

Numer artykułu producenta:

Czas wysyłki: Do 5-7 dni



OPIS PRODUKTU

Dane techniczne

Wykonanie	2 (5/2 bistabilny)
Zawór-pilot	R (Zewnętrzne zasilanie pilota)
Napięcie zasilania	5 (24V DC)
Wskaźnik stanu/ochrona przed przepięciami	U (Wskaźnik stanu i ochrona przed przepięciami)
Przełączanie ręczne	Nieryglowane, przycisk

DANE TECHNICZNE

Napięcie zasilania	5 (24V DC)	Nr kat.	SV2200R-5FU
Wskaźnik stanu/ochrona przed przepięciami	U (wskaźnik stanu i ochrona przed przepięciami)		
Funkcja zaworu	2 (5/2 bistabilny)		
Zawór-pilot	R (zewnętrzne zasilanie pilota)		
Sterowanie ręczne	nieryglowane, przycisk		