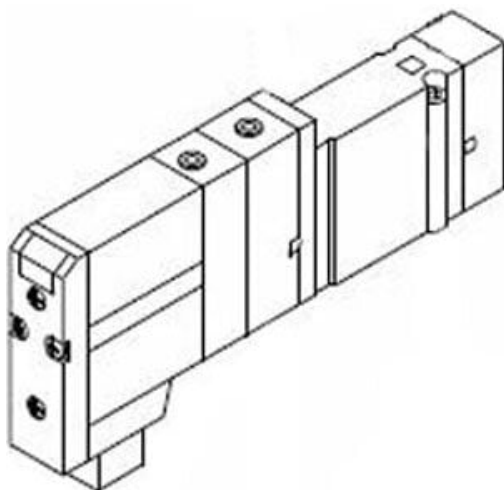




## Elektrozawór 2x3/2, normalnie zamknięty/normalnie otwarty, 24V DC (SV2C00-5FUD) - SMC



**Numer artykułu SKU:  
SV2C00-5FUD**

Numer artykułu producenta:  
-----

Czas wysyłki: 4 tygodnie



### OPIS PRODUKTU

## Dane techniczne

Wykonanie	C (2x3/2 N.C./N.O.)
Zawór-pilot	Wewnętrzne zasilanie pilota
Napięcie zasilania	5 (24V DC)
Wskaźnik stanu/ochrona przed przepięciami	U (Wskaźnik stanu i ochrona przed przepięciami)
Przełączanie ręczne	D (Ryglowane, przełączanie śrubokrętem)

### DANE TECHNICZNE

Napięcie zasilania	5 (24V DC)	Nr kat.	SV2C00-5FUD
Wskaźnik stanu/ochrona przed przepięciami	U (wskaźnik stanu i ochrona przed przepięciami)		
Funkcja zaworu	B (2x3/2 NC/NO)		
Zawór-pilot	wewnętrzne zasilanie pilota		
Sterowanie ręczne	D (ryglowane, przełączanie śrubokrętem)		