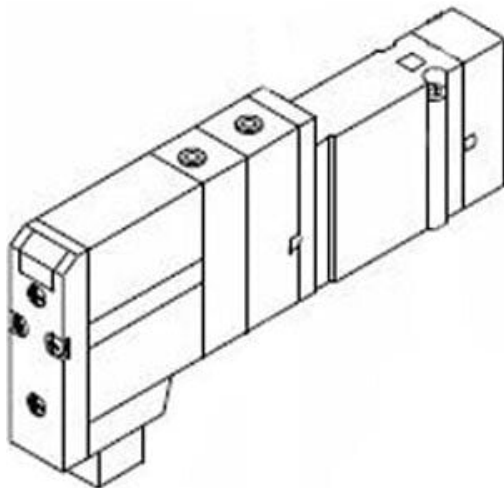




Elektrozawór 5/2, pojedyncza cewka, 24V DC (SV2100-5FU) - SMC



**Numer artykułu SKU:
SV2100-5FU**

Numer artykułu producenta:

Czas wysyłki: Natychmiast



OPIS PRODUKTU

Dane techniczne

Wykonanie	1 (5/2 monostabilny)
Wskaźnik stanu/ochrona przed przepięciami	U (Wskaźnik stanu i ochrona przed przepięciami)
Przełączanie ręczne	Nieryglowane, przycisk
Napięcie zasilania	5 (24V DC)
Zawór-pilot	Wewnętrzne zasilanie pilota

DANE TECHNICZNE

Napięcie zasilania	5 (24V DC)	Nr kat.	SV2100-5FU
Wskaźnik stanu/ochrona przed przepięciami	U (wskaźnik stanu i ochrona przed przepięciami)		
Funkcja zaworu	1 (5/2 monostabilny)		
Zawór-pilot	wewnętrzne zasilanie pilota		
Sterowanie ręczne	nieryglowane, przycisk		