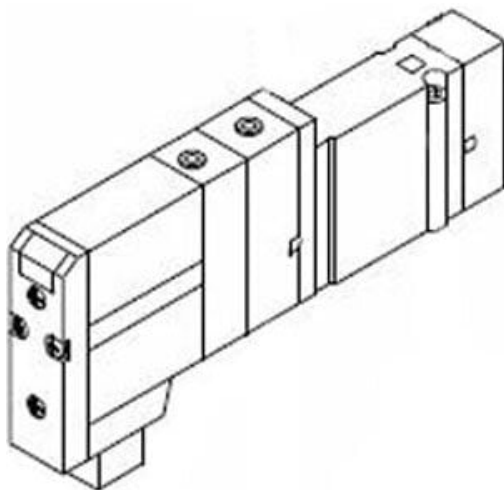




Elektrozawór 5/2, pojedyncza cewka, 24V DC (SV2100-5FU-TS-C6) - SMC



**Numer artykułu SKU:
SV2100-5FU-TS-C6**

Numer artykułu producenta:

Czas wysyłki: Do 5-7 dni



OPIS PRODUKTU

DANE TECHNICZNE

Nr kat.

SV2100-5FU-TS-C6