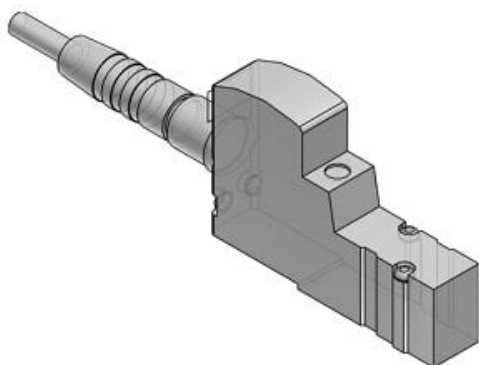




Elektrozawór 3/2, normalnie zamknięty, 24V DC, seria SYJ500 (SYJ514-5WAO-01F-Q) - SMC



**Numer artykułu SKU:
SYJ514-5WAO-01F-Q**

Numer artykułu producenta:

Czas wysyłki: 7 tygodni



OPIS PRODUKTU

Dane techniczne

| | |
|----------------------------|---|
| Wykonanie | 1 (Normalnie zamknięty) |
| Typ przyłączy | 4 (Zawór płytowy) |
| Wykonanie korpusu | Indywidualne odpowietrzanie |
| Opcja | Standardowy |
| Napięcie zasilania | 5 (24V DC) |
| Przyłącze elektryczne | WAO (Wtyk M8 (IEC60947-5-2) - bez kabla) |
| Długość kabla | Brak |
| Ochrona przed przepięciami | Brak |
| Przełączanie ręczne | Nieryglowane, przycisk |
| Wielkość przyłączy | 01 (Zawór płytowy z pojedynczą płytą 1/8) |
| Gwint | F (G) |
| Wspornik | Brak |
| Znak CE | Q (Znak CE) |

DANE TECHNICZNE

| | |
|----------------------------|--|
| Gwint | 1/8 |
| Rodzaj gwintu | G |
| Przyłącze elektryczne | WAO (wtyk M8 (IEC60947-5-2) - bez kabla) |
| Napięcie zasilania | 5 (24V DC) |
| Długość kabla | brak |
| Wykonanie | 1 (Normalnie zamknięty) |
| Znak CE | Q (znak CE) |
| Typ przyłączy | 4 (zawór płytowy) |
| Ochrona przed przepięciami | brak |
| Przełączanie ręczne | Nieryglowane, przycisk |
| Opcja | Standardowy |
| Wspornik | brak |
| Wykonanie korpusu | Indywidualne odpowietrzanie |

| | |
|---------|-------------------|
| Nr kat. | SYJ514-5WAO-01F-Q |
|---------|-------------------|