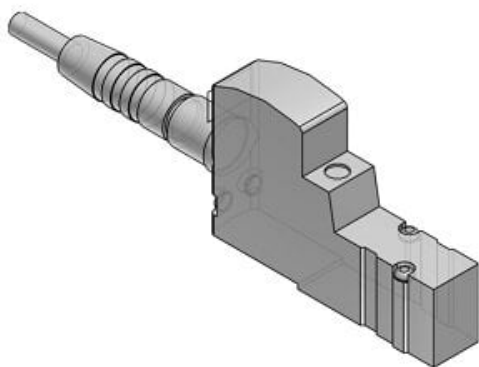




Elektrozawór 3/2, normalnie zamknięty, 24V DC, seria SYJ500 (SYJ514-5WAOZ-01F-Q) - SMC



**Numer artykułu SKU:
SYJ514-5WAOZ-01F-Q**

Numer artykułu producenta:

Czas wysyłki: 7 tygodni



OPIS PRODUKTU

Dane techniczne

Wykonanie	1 (Normalnie zamknięty)
Typ przyłączy	4 (Zawór płytowy)
Wykonanie korpusu	Indywidualne odpowietrzanie
Opcja	Standardowy
Napięcie zasilania	5 (24V DC)
Przyłącze elektryczne	WAO (Wtyk M8 (IEC60947-5-2) - bez kabla)
Długość kabla	Brak
Ochrona przed przepięciami	Z (Wskaźnik stanu i ochrona przed przepięciami)
Przełączanie ręczne	Nieryglowane, przycisk
Wielkość przyłączy	01 (Zawór płytowy z pojedynczą płytą 1/8)
Gwint	F (G)
Wspornik	Brak
Znak CE	Q (Znak CE)

DANE TECHNICZNE

Gwint	1/8
Rodzaj gwintu	G
Przyłącze elektryczne	WAO (wtyk M8 (IEC60947-5-2) - bez kabla)
Napięcie zasilania	5 (24V DC)
Długość kabla	brak
Wykonanie	1 (normalnie zamknięty - NC)
Znak CE	Q (znak CE)
Typ przyłączy	4 (zawór płytowy)
Ochrona przed przepięciami	Z (wskaźnik stanu i ochrona przed przepięciami)
Opcja	standardowy
Wspornik	brak
Wykonanie korpusu	Indywidualne odpowietrzanie
Sterowanie ręczne	nieryglowane, przycisk

Nr kat.	SYJ514-5WAOZ-01F-Q
---------	--------------------

Data wygenerowania podsumowania: 08.06.2026r, g. 16:34