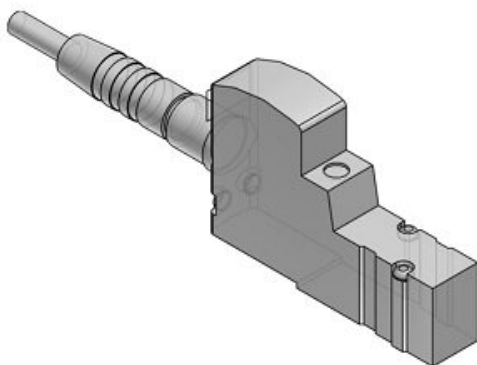




Elektrozawór 3/2, N.C., 24V DC, seria SYJ700 (SYJ714M-5WAOZ-02F-Q) - SMC



Numer artykułu SKU:
SYJ714M-5WAOZ-02F-Q

Numer artykułu producenta:

Czas wysyłki: 7 tygodni



OPIS PRODUKTU

Dane techniczne

Wykonanie	1 (Normalnie zamknięty)
Typ przyłączy	4 (Zawór płytowy)
Wykonanie korpusu	M (Wspólne odpowietrzanie)
Opcja	Standardowy
Napięcie zasilania	5 (24V DC)
Przyłącze elektryczne	WAO (Wtyk M8 (IEC60947-5-2) - bez kabla)
Długość kabla	Brak
Ochrona przed przepięciami	Z (Wskaźnik stanu i ochrona przed przepięciami)
Przełączanie ręczne	Nieryglowane, przycisk
Wielkość przyłączy	02 (Zawór płytowy z pojedynczą płytą 1/4)
Gwint	F (G)
Wspornik	Brak
Znak CE	Q (Znak CE)

DANE TECHNICZNE

Gwint	1/4
Rodzaj gwintu	G
Przyłącze elektryczne	WAO (wtyk M8 (IEC60947-5-2) - bez kabla)
Napięcie zasilania	5 (24V DC)
Długość kabla	brak
Wykonanie	1 (normalnie zamknięty - NC)
Znak CE	Q (znak CE)
Typ przyłączy	4 (zawór płytowy)
Ochrona przed przepięciami	Z (wskaźnik stanu i ochrona przed przepięciami)
Opcja	standardowy
Wspornik	brak
Wykonanie korpusu	M (wspólne odpowietrzanie)
Sterowanie ręczne	nieryglowane, przycisk

Nr kat.	SYJ714M-5WAOZ-02F-Q
---------	---------------------

Data wygenerowania podsumowania: 07.06.2026r, g. 23:27