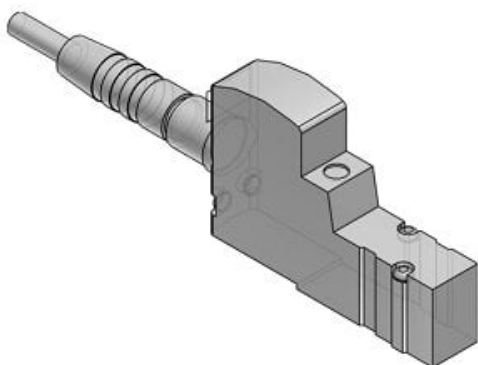




Elektrozawór 3/2, wszystkie typy, N.C., 24V DC, seria SYJ700 (SYJ714R-5WAOU-02F-Q) - SMC



**Numer artykułu SKU:  
SYJ714R-5WAOU-02F-Q**

Numer artykułu producenta:  
-----

Czas wysyłki: 7 tygodni



## OPIS PRODUKTU

## Dane techniczne

Seria	SYJ700
Rodzaj napędu	Normalnie zamknięty
Typ instalacji rurowej	Montaż podstawowy
Opcja korpusu	Zewnętrzny pilot
Napięcie Nominalne	24 V DC
Wejście Elektryczne	Bez kabla łączącego
Tłumik przepięć/światła	Z tłumikiem przepięć/światła (typ niepolarny)
Ręczne Przetłoczenie	Typ naciskowy bez blokady
Rozmiar portu	1/4 port z płytą podstawną
Typ gwintu	G
Zgodny z CE	Zgodny z CE

## DANE TECHNICZNE

Gwint	1/4
Rodzaj gwintu	G
Przyłącze elektryczne	WAO (wtyk M8 (IEC60947-5-2) - bez kabla)
Napięcie zasilania	5 (24V DC)
Długość kabla	brak
Wykonanie	1 (normalnie zamknięty - NC)
Znak CE	Q (znak CE)
Typ przyłączy	4 (zawór płytowy)
Ochrona przed przepięciami	U (ochrona przed przepięciami, ze wskaź. stanu, typ niepolarny)
Opcja	standardowy
Wspornik	brak
Wykonanie korpusu	R (zewnętrzne zasilanie pilota)
Sterowanie ręczne	nieryglowane, przycisk

Nr kat.	SYJ714R-5WAOU-02F-Q
---------	---------------------

Data wygenerowania podsumowania: 08.06.2026r, g. 16:20