



Najszerza  
oferta  
pneumatyki  
w Polsce

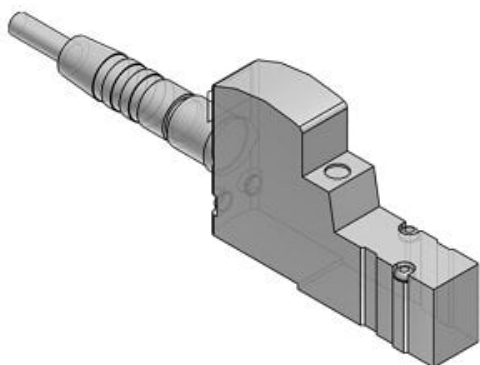


Szybka dostawa  
24 h / 48 h



Biuro Obsługi Klienta  
+48 71 799 45 81

Elektrozawór 3/2, wszystkie typy, N.C., 24V DC, seria SYJ700 (SYJ714R-5WAOZ-02F-Q) - SMC



**Numer artykułu SKU:**  
**SYJ714R-5WAOZ-02F-Q**

Numer artykułu producenta:  
-----

Czas wysyłki: 7 tygodni



## OPIS PRODUKTU

## Dane techniczne

Seria	SYJ700
Rodzaj napędu	Normalnie zamknięty
Typ instalacji rurowej	Montaż podstawowy
Opcja korpusu	Zewnętrzny pilot
Napięcie Nominalne	24 V DC
Wejście Elektryczne	Bez kabla łączącego
Tłumik przepięć/światła	Z tłumikiem przepięć/światła
Ręczne Przetłoczenie	Typ naciskowy bez blokady
Rozmiar portu	1/4 port z płytą podstawną
Typ gwintu	G
Zgodny z CE	Zgodny z CE

## DANE TECHNICZNE

Gwint	1/4
Rodzaj gwintu	G
Przyłącze elektryczne	WAO (wtyk M8 (IEC60947-5-2) - bez kabla)
Napięcie zasilania	5 (24V DC)
Długość kabla	brak
Wykonanie	1 (normalnie zamknięty - NC)
Znak CE	Q (znak CE)
Typ przyłączy	4 (zawór płytowy)
Ochrona przed przepięciami	Z (wskaźnik stanu i ochrona przed przepięciami)
Opcja	standardowy
Wspornik	brak
Wykonanie korpusu	R (zewnętrzne zasilanie pilota)
Sterowanie ręczne	nieryglowane, przycisk

Nr kat.	SYJ714R-5WAOZ-02F-Q
---------	---------------------

Data wygenerowania podsumowania: 08.06.2026r, g. 12:14