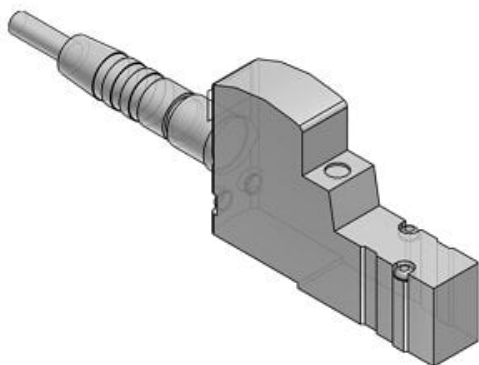




## Elektrozawór 3/2, wszystkie typy, seria SYJ700 (SYJ714-5WAOU-02F-Q) - SMC



**Numer artykułu SKU:  
SYJ714-5WAOU-02F-Q**

Numer artykułu producenta:  
-----

Czas wysyłki: 7 tygodni



### OPIS PRODUKTU

## Dane techniczne

Wykonanie	1 (Normalnie zamknięty)
Typ przyłączy	4 (Zawór płytowy)
Wykonanie korpusu	Indywidualne odpowietrzanie
Opcja	Standardowy
Napięcie zasilania	5 (24V DC)
Przyłącze elektryczne	WAO (Wtyk M8 (IEC60947-5-2) - bez kabla)
Długość kabla	Brak
Ochrona przed przepięciami	U (Ochrona przed przepięciami, ze wskaźnikiem stanu, typ niepolarny)
Przełączanie ręczne	Nieryglowane, przycisk
Wielkość przyłączy	02 (Zawór płytowy z pojedynczą płytą 1/4)
Gwint	F (G)
Wspornik	Brak
Znak CE	Q (Znak CE)

### DANE TECHNICZNE

Gwint	1/4
Rodzaj gwintu	G
Przyłącze elektryczne	WAO (wtyk M8 (IEC60947-5-2) - bez kabla)
Napięcie zasilania	5 (24V DC)
Długość kabla	brak
Wykonanie	1 (normalnie zamknięty - NC)
Znak CE	Q (znak CE)
Typ przyłączy	4 (zawór płytowy)
Ochrona przed przepięciami	U (ochrona przed przepięciami, ze wskaź. stanu, typ niepolarny)
Opcja	standardowy
Wspornik	brak
Wykonanie korpusu	Indywidualne odpowietrzanie
Sterowanie ręczne	nieryglowane, przycisk

Nr kat.	SYJ714-5WAOU-02F-Q
---------	--------------------

Data wygenerowania podsumowania: 08.06.2026r, g. 08:54