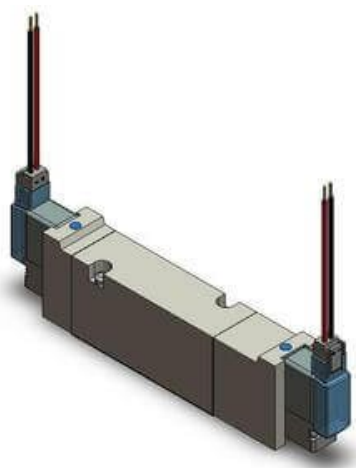




## Elektrozawór VQZ\*\*5\* seria 1000/2000/3000 (VQZ1150-5LO1-Q) - SMC



**Numer artykułu SKU:**  
**VQZ1150-5LO1-Q**

Numer artykułu producenta:  
-----

Czas wysyłki: 7 tygodni



## OPIS PRODUKTU

## DANE TECHNICZNE

Przyłącze elektryczne	LO (wtyk miniaturowy L bez gniazda przyłączeniowego)
Wykonanie	standard (1W DC, AC)
Q	Q (znak CE)
Napięcie sterujące	5 (24V DC)
Seria	1 (VQZ1000)
Funkcja zaworu	1 (5/2 monostabilny)
Typ uszczelnienia	0 (suwak stalowy)
Wielkość przyłączy	bez płyty
Sterowanie ręczne	nieryglowane, przycisk

Nr kat.

VQZ1150-5LO1-Q